



DESCASCADORA DE BATATAS PI-10

10 kg /ciclo



CARACTERÍSTICAS

- ✓ Construção em aço inoxidável.
- ✓ Revolvedores laterais com abrasivo de carboneto de silício (aprovado por NSF).
- ✓ Prato de alumínio com abrasivo de carboneto de silício (aprovado por NSF), facilmente desmontável para limpeza.
- ✓ Auto-arrasto de resíduos no desaguamento.
- ✓ Eficiência energética devido à otimização dos motores.
- ✓ Tampa transparente de policarbonato elevável, com fecho e dispositivo de segurança.
- ✓ Porta de alumínio com fecho hermético e dispositivo de segurança.
- ✓ Comando com protecção IP65. Melhora a fiabilidade contra a humidade e salpicos de água.
- ✓ Sistema anti-retorno na entrada de água.
- ✓ Contacto auxiliar para uma electroválvula exterior.
- ✓ Temporizador 0-6 min. e funcionamento contínuo.

DESCRIÇÃO COMERCIAL

Para descascar batatas, cenouras e outros alimentos similares.



www.sammic.pt

Fabricante de equipamentos de hotelaria
Fontes Pereira de Melo, 24 A e B
2795082 - Linda-a-Velha

portugal@sammic.com
Tel.: +351 21 415 0316
Tel.: +351 21 414 1367



Projeto

Data

Ref.

Uds.

Aprovado

PREPARAÇÃO DINÂMICA
DESCASCADORAS DE BATATAS

ficha do produto
atualizada 06/03/2018



DESCASCADORA DE BATATAS PI-10

10 kg /ciclo



ESPECIFICAÇÕES

Produção hora: 200 Kg / 240 Kg
Capacidade de carga por ciclo: 10 Kg
Temporizador (min-max): 0' - 6'
Monofásica: 550 W
Trifásica: 370 W

Dimensões exteriores

433 x 635 x 625 mm

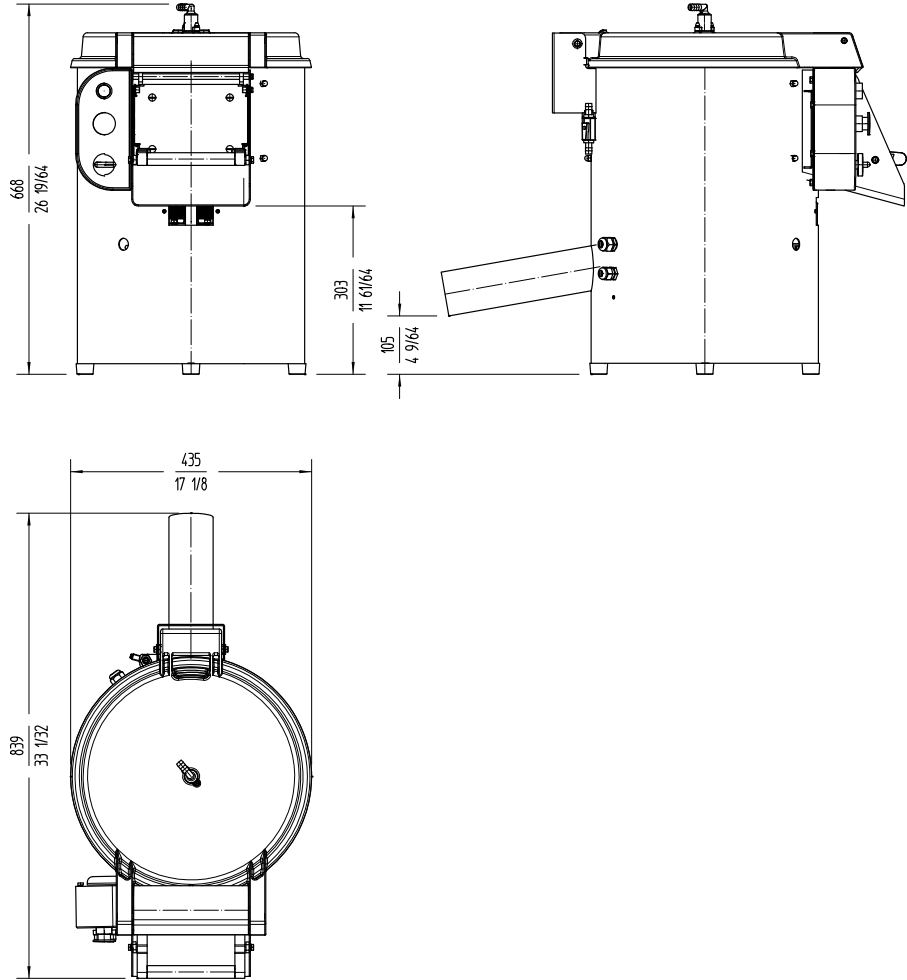
Dimensões externas com suporte

433 x 638 x 1040 mm

Peso líquido: 36 Kg

Nível de ruído (1 m.): 70 dB(A)

Ruído de fundo: 32 dB(A)



MODELOS DISPONÍVEIS

1000650 Descascadora PI-10 230-400/50/3N

1000651 Descascadora PI-10 230/50/1

* Consulte para versões especiais

ACESSÓRIOS

Suporte para descascadora

Filtro para descascadoras



www.sammic.pt

Fabricante de equipamentos de hotelaria
Fontes Pereira de Melo, 24 A e B
2795082 - Linda-a-Velha

portugal@sammic.com
Tel.: +351 21 415 0316
Tel.: +351 21 414 1367



Projeto

Data

Ref.

Uds.

Aprovado