



# CORTADORA CA-31 220/60/1

Cortadora de legumes. Produção até 450 Kg/h.



Cód. 1050705



## DESCRIÇÃO COMERCIAL

Bloco de motor de 1 velocidade + cabeçal universal.

## CARACTERÍSTICAS

### Um corte perfeito

- ✓ Ajustes de grande precisão para obter um corte uniforme e de excelente qualidade.
- ✓ Pode dotar-se de uma ampla gama de discos e grelhas da mais alta qualidade de corte. Combinando estes acessórios entre si, é possível obter mais de 70 tipos de cortes e ralações diferentes.

### Built to last

- ✓ Fabrico em aço inoxidável e materiais alimentares da mais alta qualidade: bloco de motor em aço inoxidável e cabeça de alumínio alimentar.
- ✓ Motor assíncrono de grande potência.

### Máxima comodidade para o utilizador

- ✓ Desenho ergonómico: permite cortar o produto num único movimento.
- ✓ Saída do produto lateral: requer menos profundidade na mesa de trabalho e direciona o produto evitando salpicos.
- ✓ Painel de comandos eletrónico de utilização muito intuitiva.

### Manutenção, segurança, higiene

- ✓ Pisador e tampa facilmente desmontáveis para sua limpeza.
- ✓ Combinação de sistemas de segurança: cabeça, tampa, corte de corrente.
- ✓ Aparelho certificado pela NSF Internacional (norma de higiene, limpeza e materiais aptos para contacto com alimentos).
- ✓ 100% testado.

## INCLUI

- ✓ Bloco de motor de 1 velocidade.
- ✓ Cabeçal universal.

## ACESSÓRIOS

- Disco FCC
- Disco FCO
- Grelha para palitos FFC
- Grelha para cubos FMC
- Disco FCE
- Discos raladores FR
- Cabeçal de tubos
- Suporte para discos e grelhas
- Suporte-carro
- Kit de limpeza grelhas
- Disco FC-D
- Discos raladores SH



www.sammic.pt

Fabricante de equipamentos de hotelaria  
Fontes Pereira de Melo, 24 A e B  
2795082 - Linda-a-Velha

portugal@sammic.com  
Tel.: +351 21 415 0316  
Tel.: +351 21 414 1367



Projeto

Data

Ref.

Uds.

Aprovado

PREPARAÇÃO DINÂMICA  
CORTADORAS DE LEGUMES

ficha do produto  
atualizada 24/10/2019



# CORTADORA CA-31 220/60/1

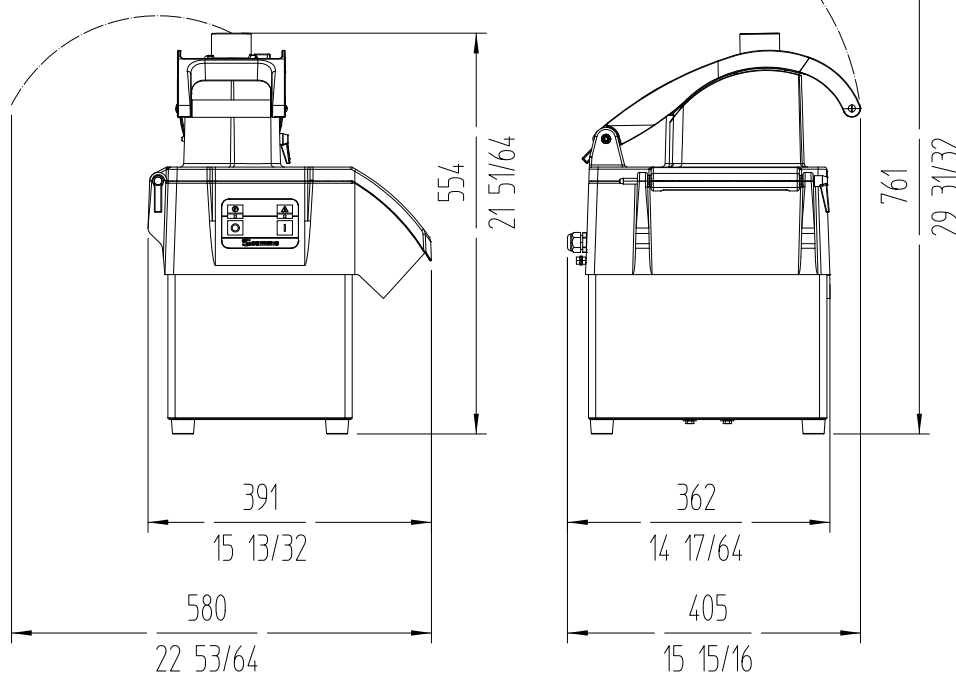
Cortadora de legumes. Produção até 450 Kg/h.



Cód. 1050705

## ESPECIFICAÇÕES

- Produção hora:** 150 Kg - 450 Kg  
**Dimensões boca (cortadora):** 136 cm<sup>2</sup>  
**Diâmetro de disco:** 205 mm  
**Velocidade motor:** 365 rpm  
**Potência**  
Potência Total: 550 W  
Alimentação eléctrica: 220 V / 60 Hz / 1 ~  
(3.6 A)  
Plugue: EU  
**Nível de ruído (1 m.):** <70 dB(A)  
**Ruído de fundo:** 32 dB(A)  
**Dimensões exteriores**  
Largura: 389 mm  
Profundidade : 405 mm  
Altura: 544 mm  
**Peso líquido:** 21 Kg  
**Dimensões da embalagem**  
435 x 430 x 600 mm  
Volume embalado: 0.11 m<sup>3</sup>  
Peso bruto: 27 Kg.



PREPARAÇÃO DINÂMICA  
CORTADORAS DE LEGUMES



[www.sammic.pt](http://www.sammic.pt)

Fabricante de equipamentos de hotelaria  
Fontes Pereira de Melo, 24 A e B  
2795082 - Linda-a-Velha

[portugal@sammic.com](mailto:portugal@sammic.com)  
Tel.: +351 21 415 0316  
Tel.: +351 21 414 1367



Projeto

Data

Ref.

Uds.

Aprovado

ficha do produto  
atualizada 24/10/2019